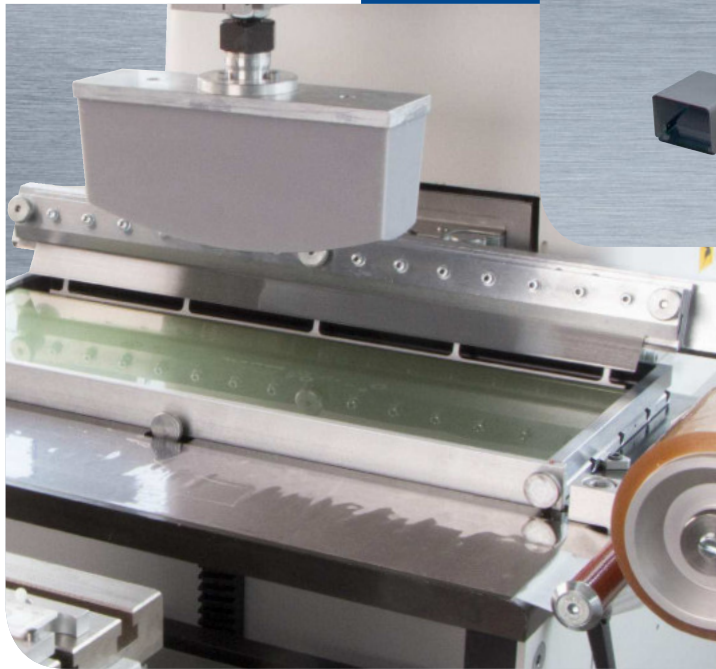


# Tampondruckmaschine Pad Printing Machine



## delta III

mit offenem Farbgebersystem  
with open inking system

 **Teca-Print**  
Pad Printing Equipment & Supplies  swiss made

Viel Leistung zu einem erstaunlich tiefen Preis bieten die Tampondruckmaschinen der Reihe delta. Die elektromechanischen Maschinen sind in moderner Monocoque-Bauweise gefertigt und für Drucke bis zu fünf Farben ausgelegt. Im offenen Farbgebersystem beträgt die Klischeetiefe generell 150 mm bei variabler Klischeebreite bis maximal 450 mm.

Ein besonderes Highlight bietet die Steuerung der Maschine: Die Display-Anzeige verfügt über eine selbstsprechende Symbolik mit farblichen Absetzungen und bietet so höchste Bedienerfreundlichkeit.

Das Angebot an Optionen ist übersichtlich und mit professionellem Blick auf das Wesentliche ausgewählt. Es umfasst z.B. die automatische Tamponreinigung, verschiedene Maschinensockel sowie Profilstelle und optimal auf die Maschine abgestimmte Peripheriegeräte.

The pad printing machines of the delta series offer high performance for surprising little money. The electromechanical machines are modern monocoque constructions and are suitable for prints with up to 5 colours. With an open inking system the standard plate depth is 150 mm and the variable plate width maximal 450 mm.

A special highlight is the control unit of the machine: The display has self-explanatory symbols and the use of colour ensures a high level of user-friendliness.

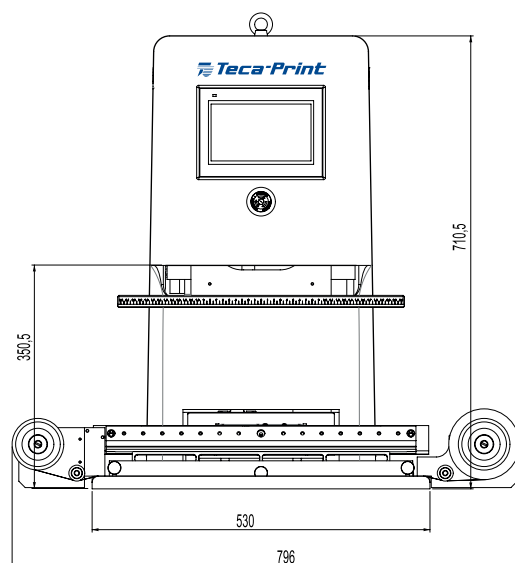
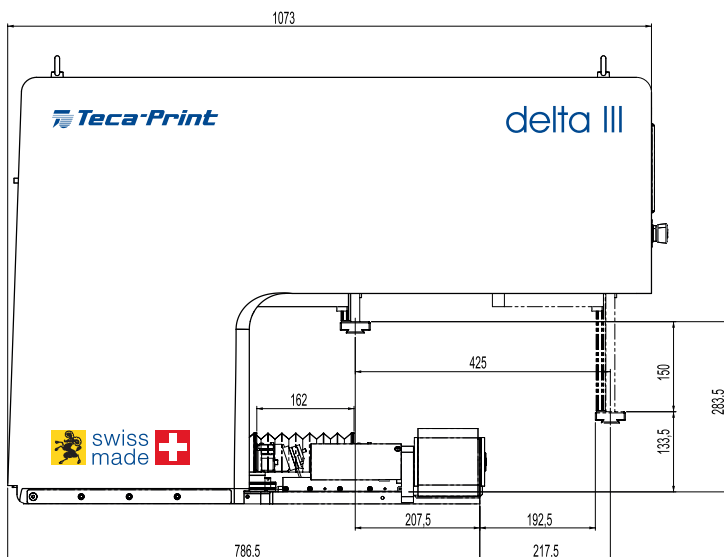
The range of options is transparent and was professionally selected with a focus on the essentials. It includes e.g. the automatic pad cleaning device, different machine bases and profile frames as well as peripherals that are optimally adapted to the machine.

#### TECHNISCHE DATEN delta III TPF 450

<b>ANZAHL FARBEN</b>	bis zu 5 Farben
<b>KLISCHEEGRÖSSEN</b>	Standardklischeebreiten in mm: 150 / 250 / 350 / 450 Standardklischeetiefe in mm: 150
<b>TAKTZAHL</b>	bis zu 1'850 Takte pro Stunde bei Tamponhub 20 mm
<b>ANTRIEB</b>	elektromechanisch (3-Achsen-Steuerung mit 3 Servomotoren), stufenlos einstellbare Arbeitselemente
<b>DRUCKKRAFT</b>	3000 N bei zentrischer Belastung
<b>ANSCHLUSSWERTE</b>	230 V / 50 Hz Druckluft 5 - 6 bar
<b>LUFTVERBRAUCH</b>	0,04 Liter pro Takt bei 6 bar
<b>STEUERUNG</b>	kompakte SPS-Steuerung Touchscreen
<b>TAMPONVERTIKALHUB</b>	elektromechanisch 150 mm stufenlos programmierbar
<b>AUSLADUNG TAMPONSCHLITTEN</b>	192,5 mm
<b>GEWICHT</b>	ca. 131 kg ohne Sockel ca. 300 kg mit Sockel MS 352
<b>MASSE</b>	B = 530 mm H = 710 mm T = 1073 mm Angaben ohne Sockel

#### TECHNICAL DATA delta III TPF 450

<b>NUMBER OF COLOURS</b>	max. 5 colours
<b>PLATE SIZES</b>	standard plate width in mm: 150 / 250 / 350 / 450 standard plate depth in mm: 150
<b>PRINT CAPACITY</b>	max. 1'850 cycles per hour with pad stroke 20 mm
<b>DRIVE</b>	electromechanical (3 axes control with 3 servo motors), infinitely variable work elements
<b>FORCE OF PRESSURE</b>	3000 N with central load
<b>CONNECTION</b>	230 V / 50 Hz compressed air 5 - 6 bar
<b>AIR CONSUMPTION</b>	0,04 liter per cycle at 6 bar
<b>CONTROL UNIT</b>	compact PLC touchscreen
<b>VERTICAL PAD STROKE</b>	electromechanical 150 mm infinitely variable
<b>OUTREACH PAD CARRIAGE</b>	192,5 mm
<b>WEIGHT</b>	approx. 131 kg without base approx. 300 kg with base MS 352
<b>DIMENSIONS</b>	w = 530 mm h = 710 mm d = 1073 mm Dimensions are indicated without base.



Technische Änderungen vorbehalten.  
We reserve the right to make technical changes without prior notice.  
706 000 474 E / 02.18

**Teca-Print**

Teca-Print AG

Postfach

Bohlstrasse 17

CH-8240 Thayngen

Tel. +41 52 645 2000

Fax +41 52 645 2100

info@teca-print.com

teca-print.com